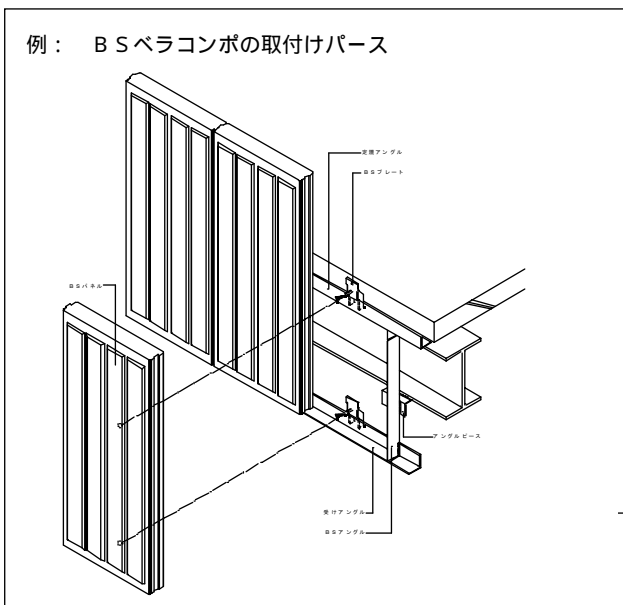


クリオンテクニカルハンドブックの図面がCADデータ化されました！

クリオンテクニカルハンドブックに納められている図面を全てCADデータ化し1枚のCD-Rに収録しました。データ形式は、現在最も多く使われている汎用CADのJw_cad for Windows(jww形式)とJW-CAD(JWC形式)の2種類で収録されています。通常のディテールの他に取付けパース、揚重機の図もあります。施工図や提出資料等の作成にお役立ていただければと思います。

ご必要な方は、各支店までお問合せ願います。



例： 揚重機のスケッチ

